



**SYMBOL:
L1912**

**LAMPA TYLNA LED 5-FUN. Z
TRÓJKĄTEM + NPL PRAWA**

OSTRZEŻENIA DLA UŻYTKOWNIKA:

- Nie kierować słupa światła w kierunku oczu – może to spowodować obrażenia lub nawet utratę wzroku.
- Montaż wyłącznie w wyspecjalizowanych zakładach, bądź profesjonalnych serwisach.
- Stosować w przewidywanych miejscach.
- Stosować zgodnie z przeznaczeniem.

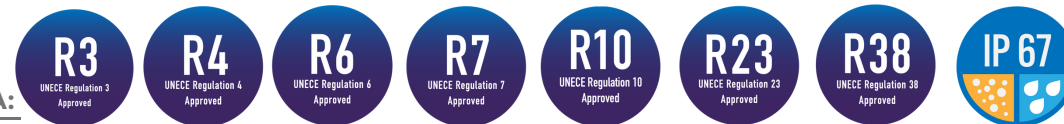
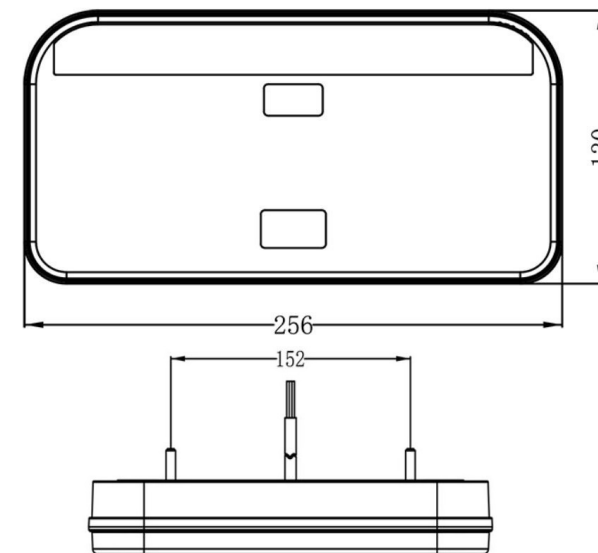
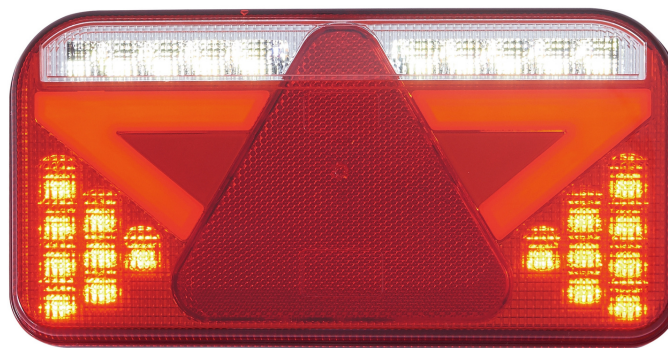
INSTRUKCJA MONTAŻU:

- Należy używać wyłącznie zgodnie z przeznaczeniem.
- Montować wyłącznie w wyspecjalizowanych warsztatach.
- Połączenie lampy z instalacją pojazdu musi być zaizolowane rurką termokurozliwą lub ewentualnie taśmą izolacyjną w celu uniemożliwienia dostania się wody i wilgoci do miedzianego przewodu lampy, które może spowodować uszkodzenie układu elektrycznego. W przypadku lamp z wtyczką należy bezpiecznie wpiąć wtyczkę.
- Nie obcinać cynowanych końcówek przewodów.
- Lampy muszą być montowane wyłącznie zgodnie z regulaminami EKG ONZ.



www.myKAMAR.com

ZDJĘCIE I RYSUNEK TECHNICZNY:



SPECYFIKACJA TECHNICZNA:

MATERIAŁ	IŁOŚĆ LED/LM	MOCOWANIE	PRZEWÓD	FUNKCJE	POBÓR MOCY	NAPIĘCIE	CERTYFIKATY	OPAKOWANIE
» Klosz: PMMA » Obudowa: ABS+PC	» 61 LED	» śruby	» 300mm	» pozycja » stop » kierunek » cofanie » ośw. tab. » p/mg » odbłask	» 1,7W » 2,2W » 22W » 2W » 0,6/1,2W » 2,8W	» 12V/24V	» ECE R3 » ECE R4 » ECE R6 » ECE R7 » ECE R10 » ECE R23 » ECE R38	» wym. kart: 140x65x265mm » waga lampy: 572g » 22 szt/karton zbiorczy

Zastrzegamy sobie prawo do zmian danych technicznych i ewentualnych błędów. Zdjęcia i dane techniczne są wyłącznie poglądowe, a właściwy produkt może się od nich nieznacznie różnić. Kopiowanie całości lub fragmentów katalogu bez pisemnego upoważnienia jest zabronione.